

**HIKVISION®**



## **ПАСПОРТ ИЗДЕЛИЯ**

IP камера с тепловизионным модулем

и ИК-подсветкой до 100м

**DS-2TD2836-25**



[www.hikvision.ru](http://www.hikvision.ru)

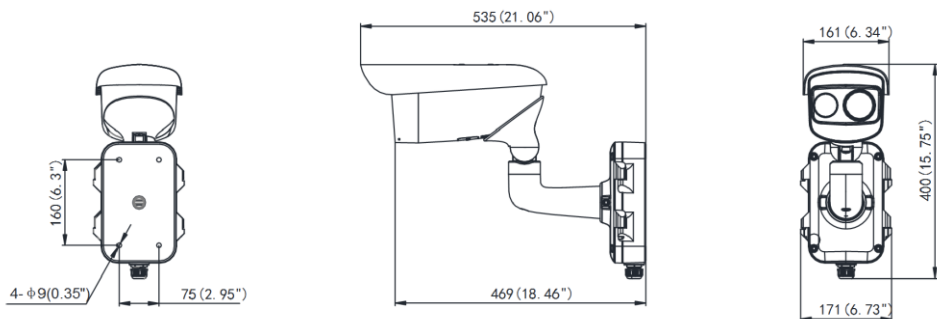
# DS-2TD2836-25



## Общая информация

- Тепловизионная и светочувствительная матрицы с разрешением 384 × 288 и 1920×1080 соответственно
- Smart видеоаналитика
- Слот для microSD до 128Гб
- ИК-подсветка до 100м
- Широкий температурный диапазон: -40 °С – 65 °С
- IP66
- Питание AC24В, DC12В, PoE

## Размеры



\*Изображения и спецификации могут быть изменены без дополнительного уведомления.

\*За подробной информацией обращайтесь к вашему персональному менеджеру

## Спецификации

	DS-2TD2836-25
Камера	
Тепловизионная матрица	Неохлаждаемый микроболومترический сенсор
Спектральный диапазон	8 ~ 14мкм
Температурная чувствительность	< 40мк(@0.04°C, F#=1.0)
Объектив тепловизора	25мм
Угол обзора тепловизора	14.88° × 11.19°
Пространственное разрешение	0.68
Светочувствительная матрица	1/2.8" Progressive Scan CMOS
Чувствительность	Цвет: 0.001лк @ (F1.2, AGC вкл) Ч/Б: 0.0001лк @ (F1.2, AGC вкл)
Скорость электронного затвора	1с ~ 1/100000с
Объектив IP-камеры	13мм
Угол обзора IP-камеры	24° × 13.7°
Режим день/ночь	Механический ИК-фильтр с автопереключением
Измерение температуры	
Диапазон температур	-20°C ~ 150°C
Точность измерения	±8°C
Тип измерения	Точка/линия/зона
Сжатие	
Видеосжатие	H.265/H.264/MJPEG, H.265+/H.264+
Профиль H.264	Baseline Profile / Main Profile / High Profile
Аудиосжатие	G.711u/G.711a/G.722.1/MP2L2/G.726/PCM
Изображение	
Максимальное разрешение	Тепловое излучение: 384 × 288 Видимый свет: 1920×1080
Основной поток	Тепловое излучение: 50fps (384 × 288) Видимый свет: 50Hz: 25fps (1920 × 1080), 25fps (1280 × 960), 25fps (1280 × 720) 60Hz: 30fps (1920 × 1080), 30fps (1280 × 960), 30fps (1280 × 720)
Дополнительный поток	Тепловое излучение: 50fps (384 × 288) Видимый свет: 50Hz: 25fps (704 × 576), 25fps (352 × 288), 25fps (176 × 144) 60Hz: 30fps (704 × 480), 30fps (352 × 240), 30fps (176 × 120)

Настройки тепловизионного изображения	Контраст
Режимы отображения тепловизора	15 псевдоцветов
Улучшение изображения	120дБ WDR, 3D DNR
Биспектральное изображение	Наложение тепловизионного изображения на изображение видимого спектра
Картинка в картинке	Совмещение деталей тепловизионного и видимого изображения
<b>Smart видеоаналитика</b>	
VCA (Анализ видеоконтента)	4 типа правил VCA (Пересечение линии, вторжение, вход в область и выход из области), до 8 правил
Распознавание объектов	Обнаружение огня (до 10 точек)
Измерение температуры	3 типа правил, 21 правило (10 точек, 10 областей и 1 линия)
<b>ИК подсветка</b>	
Расстояние ИК подсветки	До 100м
Интенсивность и угол ИК подсветки	Настраивается автоматически
<b>Сеть</b>	
Протоколы	IPv4/IPv6, HTTP, HTTPS, 802.1x, Qos, FTP, SMTP, UPnP, SNMP, DNS, DDNS, NTP, RTSP, RTP, TCP, UDP, IGMP, ICMP, DHCP, PPPoE
Безопасность	Аутентификация пользователя (ID и пароль), аутентификация хоста (MAC), фильтрация IP-адресов, HTTPS
Совместимость	API, ISAPI, HIKVISION SDK
Срабатывание тревоги	Smart-функции, обнаружение несанкционированных действий, разрыв сети, конфликт IP-адресов, ошибки хранилища
Действия по тревоге	Запись на microSD/SDHC карту, активация реле, уведомление клиента, отправка email, загрузка на FTP, активация канала записи
<b>Интерфейсы</b>	
Сетевой интерфейс	1 RJ45 10M/100M Ethernet
Аудиовход	1 вход (микрофонный вход/ линейный вход) 2-2.4V(p-p), сопротивление: 1KΩ, ±10%
Аудиовыход	1 выход (линейный выход), сопротивление: 600Ω
Тревожные интерфейсы	2 входа/ 2 выхода
Видеовыход	1.0V(p-p) / 75Ω, композитный, BNC
Локальное хранилище	Слот для microSD/SDHC до 128Гб
Кнопка сброса настроек	Есть
<b>Основное</b>	
Питание	24В AC±25%, 12В DC±20%, двухъядерный терминальный блок PoE (802.3at, class 4)

Энергопотребление	24В AC± 25%: 0.92А, 12В DC ± 20%: 1.9А, макс. 15Вт (22Вт с включённым подогревом), PoE (802.3at, class 4): 42.5В до 57В, 0.4А до 0.5А
Рабочие условия	-40°С...+60°, влажность 90% или меньше (без конденсата)
Защита	IP66, подавитель напряжения переходных процессов TVS 6000В для грозозащиты
Размеры	535 × 171 × 400мм
Вес (нетто)	6кг

## Правила эксплуатации

1. Устройство должно эксплуатироваться в условиях, обеспечивающих возможность работы системы охлаждения. Во избежание перегрева и выхода прибора из строя не допускается размещение рядом с источниками теплового излучения, использование в замкнутых пространствах (ящик, глухой шкаф и т.п.). Рабочий диапазон температур от -40 до +60 (°C).
2. Все подключения должны осуществляться при отключенном электропитании.
3. Запрещена подача на входы устройства сигналов, не предусмотренных назначением этих входов – это может привести к выходу устройства из строя.
4. Не допускается воздействие на устройство температуры свыше +60 ° C, источников электромагнитных излучений, активных химических соединений, электрического тока, а также дыма, пара и других факторов, способствующих порче устройства. Не допускается воздействие прямых солнечных лучей непосредственно на матрицу видеокамеры.
5. Конфигурирование устройства лицом, не имеющим соответствующей компетенции, может привести к некорректной работе, сбоям в работе, а также к выходу устройства из строя.
6. Не допускаются падения и сильная тряска устройства.
7. Рекомендуется использование источника бесперебойного питания, во избежание воздействия скачков напряжения или нештатного отключения устройства.

Для получения информации об установке и включении устройства, пожалуйста, обратитесь к Краткому руководству пользователя этого устройства.